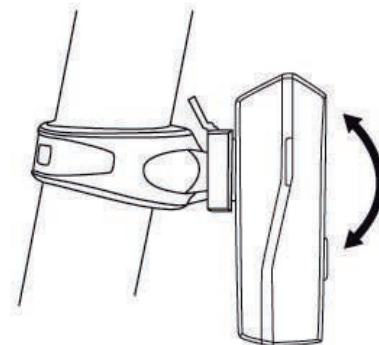
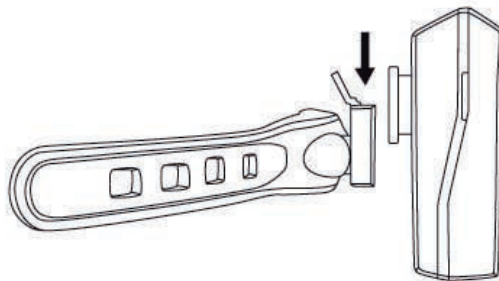
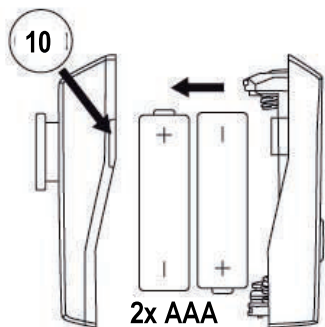


Bedienungsanleitung Fahrradrücklicht

- LED-Rücklicht mit 1 roten LED K-1532
- 2x AAA 1,5 V Batterien (oder 2x AAA 1,2 V Akku)
- Universalhalterung zur werkzeugfreien Montage
- Vor Fahrtantritt vergewissern, dass die Batterien bzw. Akkus nicht leer sind!
- Bei Aufleuchten des Batterie-Indikators müssen die Batterien umgehend ausgetauscht bzw. bei Verwendung von AAA-



Akkus, die Akkus umgehend aufgeladen werden.

- Das Rücklicht ist geprüft und in Deutschland (StVZO) für alle Räder zugelassen.
- Das Rücklicht muss fest mit dem Fahrrad verbunden sein und die Lichtverteilung darf nicht verdeckt sein.

Sicherheitshinweise für Batterien

1. Beim Batteriewechsel stets neue Batterien des gleichen Typs verwenden.
2. Wird das Gerät für längere Zeit nicht benutzt, sind die Batterien zu entfernen.
3. Ist die Batterie leer, ist sie umgehend aus dem Gerät zu entnehmen. Ansonsten besteht die Gefahr des Auslaufens der Batterie.
4. Läuft die Batterie aus, ist sie umgehend zu entfernen, um das Gerät vor Schäden zu bewahren.
5. Beim Einlegen der Batterie auf die richtige Polung achten.
6. Batterien von Kindern fernhalten! Batterien nicht ins Feuer werfen. Batterien nicht kurzschließen oder zerlegen.
7. Kontakt zwischen auslaufender Batterieflüssigkeit mit Haut, Augen und Schleimhäuten vermeiden. Bei Kontakt mit Batterieflüssigkeit den betroffenen Bereich mit reichlich Wasser reinigen und/oder einen Arzt aufsuchen.



Konformitätserklärung:
<https://www.filmer.de/Downloads/Konformitaetserklaerungen>



Elektro- und Elektronikgerät nicht mit dem Hausmüll entsorgen. Die Altgeräte bitte getrennt von Batterien einer zentralen Rücknahmestelle zur Wiederverwertung zuführen.